

Bitte zurücksenden an: | Please return to:

MESSE BREMEN & ÖVB-Arena
WFB Wirtschaftsförderung Bremen GmbH
Findorffstr. 101
28215 Bremen

Fax: +49 (0) 421.3505 15 471

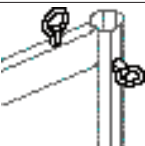
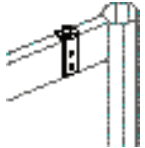
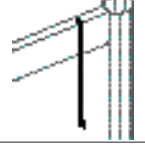
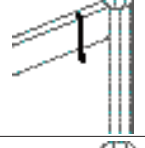
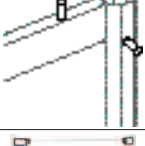
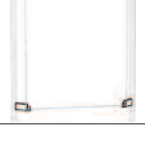

Ansprechpartner | Contact:

Technikhotline
Tel.: +49 (0) 421.3505 470
E-Mail: technik@hanselife.de

Rücksendetermin | Deadline:

26. Juli 2017

BEFESTIGUNGSMATERIAL | MOUNTING MATERIAL

Artikel-Nr. Item No.	Anzahl Quantity	Artikelbeschreibung Description	Einheit Unit	Preis je Einheit Price per unit
A6633		 Ringschraube, Belastbarkeit max. 40 kg <i>Ring bolt, max. load 40 kg</i>	Stck. pcs.	3,50 €
A6634		 Blendenhaken <i>Header hanger</i>	Stck. pcs.	3,50 €
A663		 Einhängehaken, 169 mm lang <i>Hook, 169 mm</i>	Stck. pcs.	2,50 €
A6631		 Einhängehaken, 70 mm lang <i>Hook, 70 mm</i>	Stck. pcs.	2,00 €
A6632		 Hammerkopfschraube, Belastbarkeit max. 10 kg <i>T-head bolt, max. load 10 kg</i>	Stck. pcs.	2,00 €
A6635		 Bildtafelhalter, mind. Breite 87 cm, Belastbarkeit max. 30 kg <i>Ring bolt, max. load 30 kg</i>	Stck. pcs.	8,00 €
A6636		 TESA TACK doppelseitiges Klebepad, (60 Stck. / Packung) <i>TESA TACK, double sided adhesive pads (60 pcs. / package)</i>	Pack. package	8,00 €

Die angegebenen Preise verstehen sich inkl. der gesetzlichen Mehrwertsteuer. | All prices include to legal VAT.

Aussteller Exhibitor:	Ansprechpartner Contact:	Halle & Stand-Nr Hall & Stand N°
Telefon & E-Mail Adresse Telephone & email address:		Firmenstempel, Unterschrift Company stamp, Signature
Rechnungsempfänger Invoice address:		
Steuernummer Int. VAT identification no.:	Bestellnummer Rechnungsempf. Order number recipient:	Ort, Datum Place, Date
Straße Street:	PLZ & Ort Postal Code & City:	